

## Matériel à poser SpeedDelight, avec presse flexible, plaque lisse

REPÈRE # \_\_\_\_\_

MODELE # \_\_\_\_\_

NOM # \_\_\_\_\_

SIS # \_\_\_\_\_

AIA # \_\_\_\_\_



603914 (HSG3RPFSE3)

SpeedDelight avec plaque  
supérieure lisse

### Caractéristiques principales

- Combinaison de 3 technologies de cuisson : par contact, par rayonnement infrarouge et par micro-ondes pour obtenir des aliments parfaitement cuits et chauds à coeur.
- Flex: Plaque supérieure auto-réglable pour chauffer les aliments en s'adaptant à son épaisseur.
- Le mode d'économie d'énergie permet automatiquement de passer en mode veille après un temps déterminé par l'opérateur (de 1 à 60 minutes).
- Fourni avec un port USB et une connexion Wi-Fi pour optimiser les flux de travail et permettre de dupliquer les paramètres d'utilisation sur place ou à distance (températures, temps, alarmes).
- Panneau de commande digital avec affichage numérique LED et avec réglage de la luminosité.
- Affichage du compte à rebours et signal sonore en fin de cycle (volume réglable).
- Relevage et maintien automatique du couvercle
- Poignée de couvercle ergonomique
- Conformément aux règlements (CE) n° 1935/2004 et (CE) n° 2023/2006 et à leurs amendements.
- Connectivité prête pour un accès en temps réel aux appareils connectés (nécessite 922748 en option - contactez la société pour plus de détails).
- 8 programmes disponibles, modifiables par l'utilisateur. Les paramètres de programmation sont :-température de la plaque supérieure- température de la plaque inférieure- durée totale du cycle- durée et répartition des micro-ondes à l'intérieur de chaque cycle.
- Plateau antiadhésif à utiliser pendant les cycles de cuisson pour une propreté maximale, répondant aux exigences de contact alimentaire.

APPROBATION: \_\_\_\_\_

### Construction

- 2 sondes de température pour un contrôle indépendant de la température des plaques du haut et du bas.
- Surface inférieure lisse en verre de quartz de 4 mm d'épaisseur (250 x 250 mm).
- Relevage automatique du couvercle à la fin du cycle de cuisson assisté par ressort
- Poignée et panneaux latéraux en matériau composite renforcé de haute qualité.
- Éléments de chauffage de 800 W pour la plaque supérieure.
- Éléments de chauffage blindés de 800 W pour la plaque inférieure
- 2 magnétrons de 1050 W chacun pour micro-ondes.
- Aération de l'avant vers l'arrière pour un refroidissement efficace. Accès facile aux filtres à air et installation côte à côte possible.
- Plaque de contact supérieure en aluminium lisse (215 x 215 mm) traité avec un revêtement antiadhérent.
- Réglage indépendant de la température de la plaque supérieure et de la plaque inférieure : de 50°C à 250°C.
- Certification IPX4 relative à la résistance à l'eau.

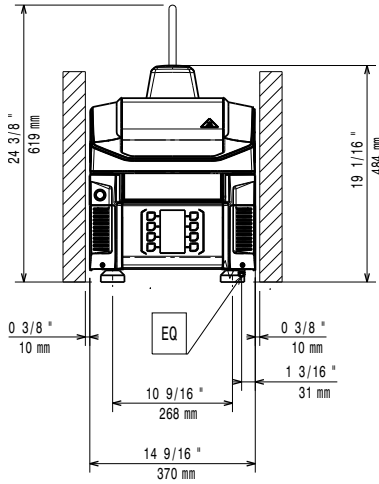
### Accessoires inclus

- 1 X Protection de vitre pour SpeeDelight PNC 653527
- 1 X Brosse de nettoyage pour SpeeDelight PNC 653623
- 1 X Spatule pour SpeeDelight PNC 653625
- 1 X 4 pieds caoutchouc Haut. 26 mm pour SpeeDelight PNC 653792

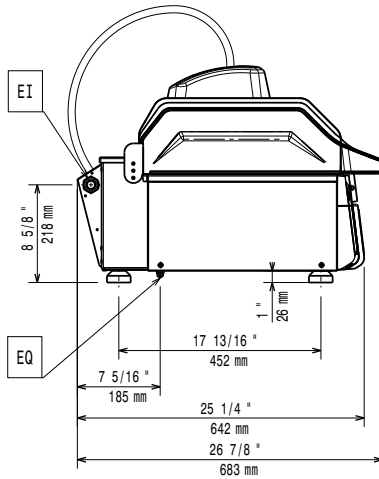
### Accessoires en option

- Protection de vitre pour SpeeDelight PNC 653527
- Brosse de nettoyage pour SpeeDelight PNC 653623
- Spatule pour SpeeDelight PNC 653625
- 4 pieds inox Haut. 76 mm pour SpeeDelight PNC 653791
- 4 pieds caoutchouc Haut. 40 mm pour SpeeDelight PNC 653793

Avant

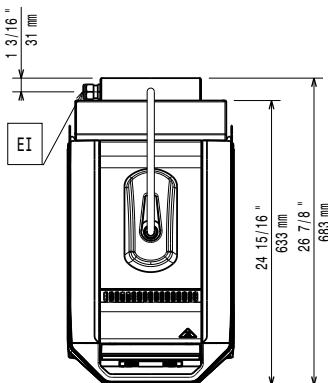


Côté



EI = Connexion électrique  
 EO = Sortie électrique

Dessus



### Électrique

<b>Voltage :</b>	
603914 (HSG3RPFSE3)	380-400 V/3N ph/50 Hz
<b>Ampère :</b>	9 A
<b>Total Watts :</b>	5 kW

### Installation

Benodigde vrije ruimte achter: 190 mm van het verticale achterpaneel

### Informations générales

<b>Largeur extérieure</b>	370 mm
<b>Profondeur extérieure</b>	683 mm
<b>Hauteur extérieure</b>	619 mm
<b>Poids net :</b>	47 kg
<b>Étanchéité :</b>	IPX4